

Secure Safe Trend II

per proteggere documenti, contanti e oggetti di valore

Siete alla ricerca di una cassaforte in cui poter custodire contemporaneamente documenti, contanti e oggetti di valore in tutta sicurezza? Avete trovato ciò che fa per voi.

La cassaforte Secure Safe Trend II è concepita per proteggere i vostri oggetti di valore dal furto con scasso. La serie Trend II, inoltre, è realizzata con materiale isolante per garantire la protezione in caso di incendio. Numerosi sono gli oggetti che potrete custodire, fra cui contanti, gioielli, passaporti, contratti, fotografie e macchine fotografiche digitali. A casa o sul lavoro, la serie Secure Safe Trend II offre elevata sicurezza a prezzi accessibili.



Modelli

La cassaforte Secure Safe Trend II è disponibile in sei modelli, tutti concepiti per custodire contanti, oggetti di valore e documenti. Il modello 44 è ideale per conservare i raccoglitori posizionandoli in verticale.

Struttura

La serie Trend II presenta una struttura a doppia parete con spessore esterno di 3 mm, interno di 2 mm, e una porta in acciaio pieno di 8 mm. Grazie all'utilizzo di materiale isolante, la serie Trend II offre inoltre protezione dal rischio di incendio secondo la normativa DIN 4102.

Le lamiere in acciaio temprato impediscono la perforazione della serratura, dei meccanismi di chiusura e dei chiavistelli, garantendo maggiore sicurezza. Il meccanismo di chiusura, altamente resistente, è provvisto di 2 o 4 chiavistelli cromati il cui diametro è di 25 mm.

Chiusura

Le casseforti sono dotate di una serratura a chiave a doppia mappa o di una serratura elettronica con codice PIN (6 cifre) e display LCD. La versione con serratura elettronica è inoltre dotata di dispositivo per l'apertura meccanica di emergenza in caso di necessità.

Caratteristiche aggiuntive

Le casseforti possono essere fissate al pavimento o a una parete mediante il kit in dotazione. Vengono inoltre fornite con un ripiano rimovibile, ad eccezione del modello 18.

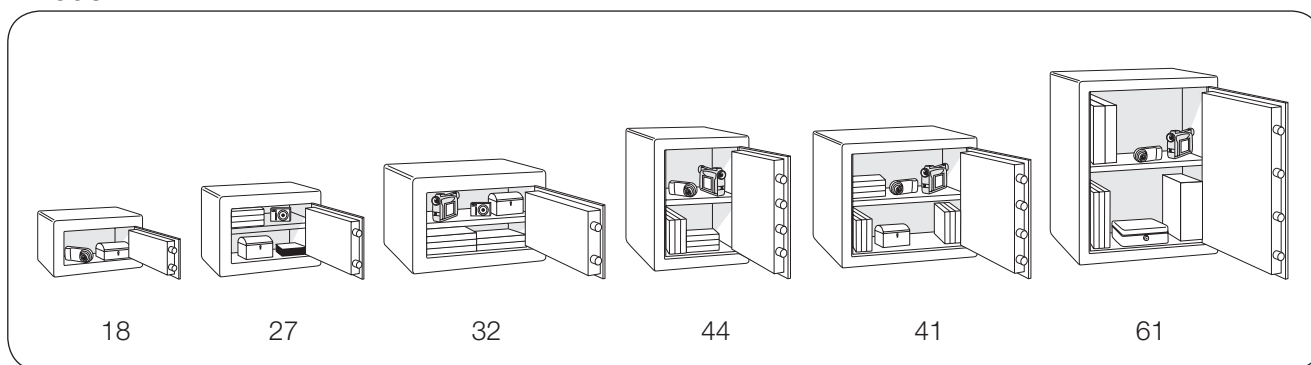
Design

La serie Trend è caratterizzata da una linea moderna, adatta per ogni ambiente. Le casseforti sono verniciate a polvere e rifinite utilizzando le tonalità del grigio chiaro e grigio scuro.



Secure Safe Trend II

Modelli



SLT11004.R1

Specifiche tecniche

Serratura a chiave

Modello	Codice articolo	Dimensioni esterne (mm)			Dimensioni interne (mm)			Capacità (litri)	Peso (kg)	Ripiano (pz.)	Chiavistelli (pz.)
		Alt.	Largh.	Prof.	alt.	largh.	prof.				
TII-18K	SL02500	180	310	205	100	230	110	3	16	–	2
TII-27K	SL02501	270	350	345	190	270	250	13	28	1	2
TII-32K	SL02502	320	440	395	240	360	300	26	45	1	2
TII-44K	SL02503	440	320	395	360	240	300	26	45	1	4
TII-41K	SL02504	410	460	395	330	380	300	38	54	1	4
TII-61K	SL02505	610	460	395	530	380	300	60	73	1	4

Serratura elettronica

Modello	Codice articolo	Dimensioni esterne (mm)			Dimensioni interne (mm)			Capacità (litri)	Peso (kg)	Ripiano (pz.)	Chiavistelli (pz.)
		Alt.	Largh.	Prof.	alt.	largh.	prof.				
TII-27E	SL02507	270	350	345	190	270	250	13	28	1	2
TII-32E	SL02508	320	440	395	240	360	300	26	45	1	2
TII-44E	SL02509	440	320	395	360	240	300	26	45	1	4
TII-41E	SL02510	410	460	395	330	380	300	38	54	1	4
TII-61E	SL02511	610	460	395	530	380	300	60	73	1	4

Questo documento non costituisce contratto, le informazioni non sono esaustive e SecureLine si riserva di apportare le modifiche necessarie per migliorare ed evolvere le caratteristiche dei prodotti, anche senza preavviso

www.Secure-Line.it

Distributore autorizzato: