



EARTH

PROTEGGE I TUOI VALORI DALL'EFFRAZIONE

Principali caratteristiche

- Cassaforte adatta alla custodia di valori come gioielli, macchine fotografiche ed altri oggetti costosi
- Certificata da ECB-S (EN 14450) con classe di resistenza allo scasso S2
- Disponibile con serratura a chiave o elettronica
- La struttura è caratterizzata da due piastre di acciaio tra cui viene inserito un materiale atermico
- Disponibile in quattro modelli - 15, 38, 54 e 76 litri
- Ripiano asportabile fornito come standard
- Predisposizione per l'ancoraggio
- Luce a LED interna per i modelli con serratura elettronica

Chubbsafes Elements



Earth fa parte della famiglia di cassaforti Chubbsafes Elements ideali per l'ambiente domestico e l'ufficio. Legata a questa particolare gamma, Chubbsafes effettuerà una donazione annuale a TREE AID per aiutare a combattere la povertà in Africa attraverso la piantumazione di alberi.

www.chubbsafeselements.com

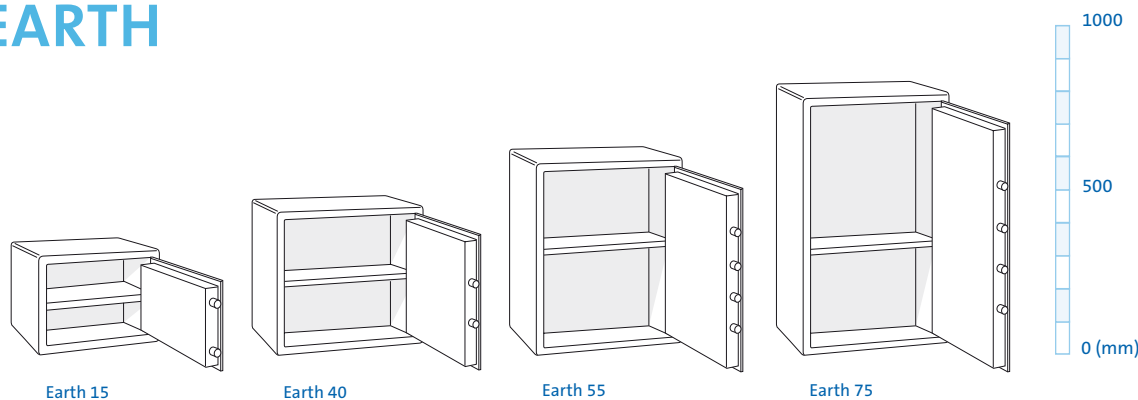


Chubbsafes

Trusted the world over.



EARTH



Earth 15

Earth 40

Earth 55

Earth 75

| Modello | Dimensioni Esterne (mm) | | | Dimensioni Interne (mm) | | | Volume (litri) | Peso (Kg) | Serrature disponibili | | Ripiani |
|----------|-------------------------|-----------|------------|-------------------------|-----------|------------|----------------|-----------|-----------------------|-------------|---------|
| | Altezza | Larghezza | Profondità | Altezza | Larghezza | Profondità | | | Chiave | Elettronica | |
| Earth 15 | 300 | 370 | 350 | 210 | 280 | 250 | 15 | 38 | ✓ | ✓ | 1 |
| Earth 40 | 440 | 450 | 400 | 350 | 360 | 300 | 38 | 60 | ✓ | ✓ | 1 |
| Earth 55 | 590 | 450 | 400 | 500 | 360 | 300 | 54 | 76 | ✓ | ✓ | 1 |
| Earth 75 | 790 | 450 | 400 | 700 | 360 | 300 | 76 | 92 | ✓ | ✓ | 1 |

Certificazione

Protezione allo scasso classe S2

L'intera gamma è stata certificata by ECB-S in conformità con le normative EN 14450 per la protezione contro lo scasso classe S1.



Serrature

Tutti i modelli possono essere provvisti di serratura a chiave o di serratura elettronica certificate da ECB-S in conformità alle normative EN 1300 Classe A.

Serratura a chiave

L'operazione di apertura avviene ruotando la chiave e tirando il battente.



Serratura elettronica

Digitare il proprio codice PIN usando il tastierino numerico e girare semplicemente la maniglia per aprire la porta che si chiuderà di nuovo automaticamente girando la maniglia nella sua posizione originale. La serratura può essere programmata con un proprio codice PIN a sei cifre. Le caratteristiche includono 2 codici UTENTE oltre al connettore per l'apertura di emergenza.

Accessori interni

Ripiano

Un ripiano asportabile fornito come standard in tutti i modelli. Ripiani aggiuntivi su richiesta.

Illuminazione

I modelli a serratura elettronica sono provvisti di una luce a LED che si accende quando viene aperto il battente della cassaforte.

Costruzione

Movimento

Il battente è rifermato da catenacci diametro 25 mm. ed è ulteriormente protetto da piastre di acciaio al manganese antiperforazione.

Battente & Corpo

Spessore battente acciaio 8 mm.

La struttura del corpo è realizzata da due pareti, una da 3 mm e l'altra da 2 mm di acciaio, tra cui viene inserito un materiale atermico.

Tinta

RAL 7016 (grigio Antracite)

Rivenditore autorizzato: