

CENTRALE ELETTRONICA

Contenitore in ABS termoformato antiurto (IP20).
Alimentatore 100-240Vac 50-60Hz.
Tensione di alimentazione 24VDC.
Assorbimento 30Watt.
Frequenza di campionamento a 5 kHz.
Range di temperatura -20°C +70°C.
Umidità relativa 0 - 95% (non condensata).
Eccellente discriminazione tra oggetti di uso personale e di armi.
Immunità al rumore elettromagnetico.
Programmazione tramite tastiera.
Visualizzazione della configurazione tramite LCD.
Chiave di sicurezza per l'accesso alla programmazione.
Sistema di Autodiagnosi.
Memorizzazione parametri tramite memoria stato solido.
Interfaccia seriale RS232 incorporata.

Opzionale

Alimentatore con carica batterie 100-240Vac 50-60 Hz.
Batterie di emergenza per una autonomia di 4 ore.
Connessione rete Ethernet tramite modulo esterno.
Software gestione remota (sistema Windows).

INFORMAZIONI GENERALI

Password di accesso su due livelli (Utente – Super Utente).
Sincronizzazione automatica tra più unità di metal detector (senza impiego di cavi).
Base per il fissaggio al pavimento immune alla penetrazione di acqua.
Assenza di tarature iniziali.
Controllo anti-sabotaggio.
Configurazione di tutti i parametri.
Minima manutenzione.
Indicazioni su display a cristalli liquidi di tutte le funzioni di programmazione.
Misura di rumore generale esterno proporzionale alla soglia impostata.
Misura di rumore elettromagnetico esterno proporzionale alla soglia impostata.
99 livelli di sensibilità.
06 livelli di amplificazione.
99 valori di velocità intercettazione oggetto.
20 valori di analisi.
99 valori di ricerca manuale delle frequenze.
20 programmi D.O.C.
Filtri inseribili da programmazione.
99 livelli di tonalità programmabili.
99 livelli di durata allarme.
200 livelli di volume.

Opzionale

Campioni metallici di test NILECJ 0601 tutti i livelli.

INDICATORI DI ALLARME

Visivo tramite LED Rosso ed LCD.
Acustico regolabile in durata, tonalità e frequenza.
Indicatore visivo stato di Allarme e stato Operativo.
Indicatore ottico funzionamento in batteria.

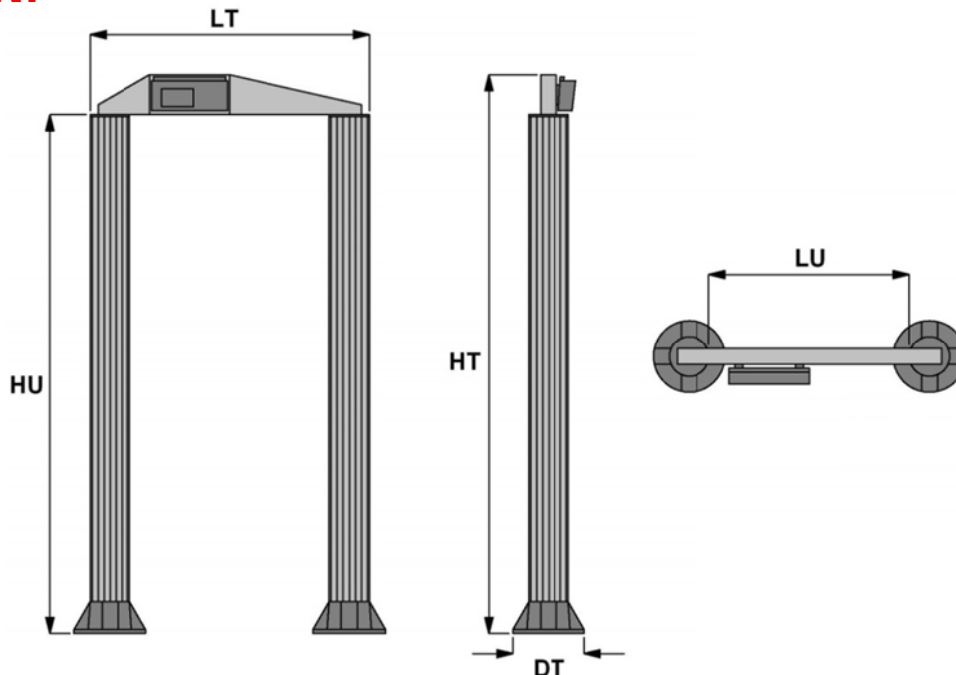
Opzionale

Unità di segnalazione remota.
Sensori Infrarosso per conta passaggi.
Kit mobilità su ruote.

CERTIFICAZIONI

Innocuo per supporti magnetici (floppy disk, nastri magnetici, carte di credito, ecc).
Conforme alle Normative in materia di esposizione umana ai campi elettromagnetici e di sicurezza per portatori di Pacemaker.
Conforme agli standard NILECJ.0601.02 a tutti i livelli.
Conforme agli standard FAA "3 GUN TEST".
Conforme alle Normative CE
Procedure Controllo Qualità ISO9001.

DIMENSIONI



Modello Antenna	HT (mm)	HU (mm)	LT (mm)	LU (mm)	DT (mm)
CTGA	2140	1970	1060 - 1200	720 - 860	200

ET Engineering srl

Via Samuel Morse, 20 - Loc. Pratacci, 52100 Arezzo – Italia

Tel.: +39 0575 382913 – Fax: +39 0575 546000 - www.et-eng.it - info@et-eng.it

