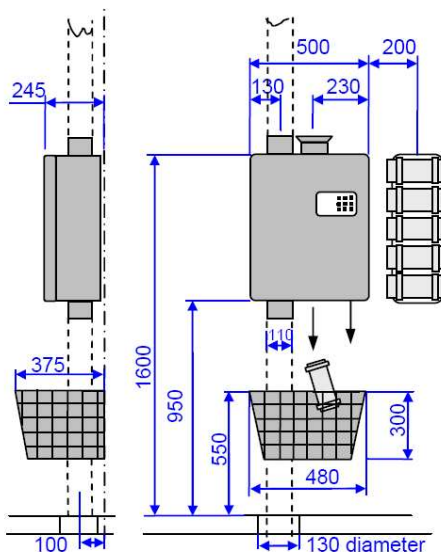


Stazione COM - AC 1000/ AC 3000

110



Uso:

Stazione universale, passante o finale. Arrivo bossolo dal basso o dall'alto..

Spedizione:

Il Bossolo può essere facilmente caricato dall'alto. La stazione COM trasporta automaticamente un bossolo caricato verso la destinazione desiderata..

Ricezione:

I bossoli vengono fatti arrivare dolcemente su un cuscino d'aria e sono depositati in un cestino insonorizzato.

Facile da usare:

	AC 1000	AC 3000
• Accesso facile ed ergonomico al vano di carico bossolo, posizionato in alto	√	√
• Un bossolo può essere caricato sulla stazione in ogni istante a prescindere dallo stato del sistema	anytime	anytime
• Destinazioni indicate chiaramente sul display	√	√
• Utenze e funzioni speciali indicati chiaramente a display (2-line, 24-digits)		√
• Facile ricerca a display degli indirizzi attraverso la funzione "scroll".		√
• Pulsantiera ergonomica a membrana per una protezione completa da polvere e sporco	√	√
• 3 LED sul pannello di controllo mostrano lo stato del sistema	√	√
• Numero di indirizzi e relativi segnali luminosi per ciascuna stazione	5	16
• Funzione di inoltro in caso di assenza o di indisponibilità		√
• E' possibile assegnare speciali funzioni: priorità o trasporto lento a ciascuna stazione o a ciascun indirizzo di destinazione		√
• Numeri di destinazione oltre i 5- digits	2 to 4	2 to 5

Caratteristiche:

- l'unità scorrevole elettromeccanica permette un efficace rallentamento di bossoli pesanti
- Un ampio by-pass permette un silenzioso arrivo dei bossoli. I bossoli sono depositati in un cestino insonorizzato.
- L'aria esausta non passa attraverso la stazione. Nelle stazioni terminali l'aria può essere deviata altrove.
- Facile check-up della stazione operando in modo "service", con immediata rispondenza dello status visualizzato a display
- **Solo per AC 3000!** Per trasporti sicuri: I bossoli non possono essere rimossi dalla stazione senza codice d'accesso (solo per stazioni terminali)

aerocom

Aerocom GmbH & Co
Communicationssysteme
P.O. Box 10 02 13
73514 Schwäbisch Gmünd
Germany

Phone: +49.71.71.10.45.0
Fax: +49.71.71.10.45.2.99
Info@aerocom.de
www.aerocom.de

Stazione COM - AC 1000/ AC 3000



Operating panel
AC 1000

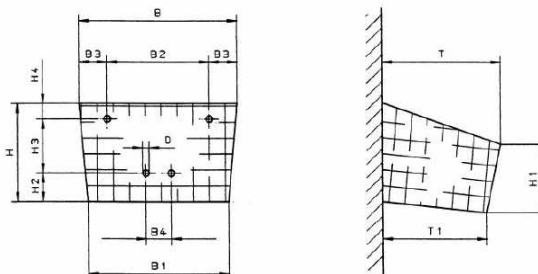


Operating panel
AC 3000 →

Qualità:

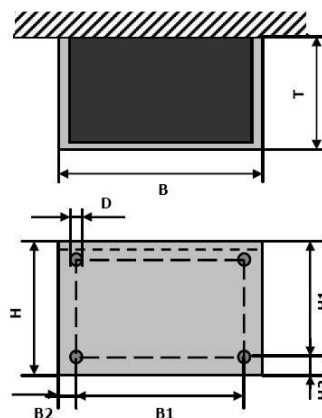
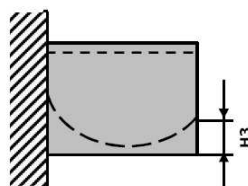
- Design moderno; Pulsantiera ergonomica a membrana con display e tastiera
- Carcasa in materiale plastico autoestinguente e a prova d'urto (Noryl); Colore RAL 7035
- Deposito aperto di spedizione per partenza automatica dei bossoli
- Elettronica di comando a microprocessori di tipo professionale
- motori di tipo industriale con controllo "software"
- Disposizione razionale dei componenti per semplicità di manutenzione
- Cuscinetti autolubrificanti in teflon

Accessori: cestino di ricezione (lattice):



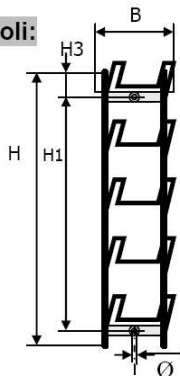
Art.No.		D	B	B1	B2	B3	B4	H	H1	H2	H3	H4	T	T1
290 017	lacquered	8,5	485	427	350	67,5	50	296	226	60	206	30	379	339
290 022	chromed													mm

Accessori: cestino di ricezione (acciaio):



Art.No.	D	B	B1	B2	H	H1	H2	H3	T
290 031	10	473	433	20	250	205	25	100	360
290 057	10	473	433	20	500	450	25	200	425
290 063	10	500	450	34	500	450	25	200	620

Accessori: porta bossoli:



Art.No.		Ø	B	H	H1	H3
290 091	Lacquered	5,5	144	576	485	70
290 092	chromed					mm